



fusibles & bases portafusibles

CILINDRICOS



CILINDRICOS

FUSIBLES

PAGINA **02** | gg FUSIBLES CILINDRICOS
am FUSIBLES CILINDRICOS

FUSE HOLDERS

PAGINA **06** | PMX BASES PORTAFUSIBLES MODULARES
PAGINA **09** | PMC BASES PORTAFUSIBLES COMPACTAS
PAGINA **09** | PMX-CC BASES PORTAFUSIBLES MODULARES
PAGINA **10** | PMF BASES ABIERTAS
PAGINA **11** | BAC BASES PORTAFUSIBLES MONTAJE EN PANEL
PAGINA **11** | PMP BASES PORTAFUSIBLES DE CONEXION CLAVIJA
PAGINA **11** | PMB BASES PORTAFUSIBLES Ø10
PAGINA **11** | CONTACTO PINZA PARA FUSIBLES

CILINDRICOS FUSIBLES

gG FUSIBLES CILINDRICOS

Cartuchos fusibles cilíndricos clase gG para protección de uso general tanto ante sobrecargas como cortocircuitos, indicados como protección de líneas o equipos. Construidos con tubo cerámico de alta resistencia a la presión interna y a los choques térmicos, lo que permite un alto poder de corte en un reducido espacio. Elementos de fusión plateados que evitan el envejecimiento y mantienen inalterables las características. Contactos de cobre plateados. Versiones con indicador visual de fusión y con percutor para la activación de un microinterruptor.

I _n (A)	REFERENCIA		U (V)	PODER DE CORTE (kA)	REFERENCIA		U (V)	PODER DE CORTE (kA)	EMBALAJE Unid./CAJA
	SIN INDICADOR	CON INDICADOR			CON PERCUTOR				
8x32	0,5	420500	-	400	20	-	-	-	10/100
	1	420501	-	400	20	-	-	-	10/100
	2	420502	420602	400	20	-	-	-	10/100
	4	420504	420604	400	20	-	-	-	10/100
	6	420506	420606	400	20	-	-	-	10/100
	8	420508	420608	400	20	-	-	-	10/100
	10	420510	420610	400	20	-	-	-	10/100
	12	420512	420612	400	20	-	-	-	10/100
	16	420516	420616	400	20	-	-	-	10/100
	20	420720	420820	400	20	-	-	-	10/100



420500

10x38	0,5	420000	-	500	120	-	-	-	10/100
	1	420001	-	500	120	-	-	-	10/100
	2	420002	420102	500	120	-	-	-	10/100
	4	420004	420104	500	120	-	-	-	10/100
	6	420006	420106	500	120	-	-	-	10/100
	8	420008	420108	500	120	-	-	-	10/100
	10	420010	420110	500	120	-	-	-	10/100
	12	420012	420112	500	120	-	-	-	10/100
	16	420016	420116	500	120	-	-	-	10/100
	20	420020	420120	500	120	-	-	-	10/100
	25	420025	420125	500	120	-	-	-	10/100
32	420032	420132	400	120	-	-	-	10/100	



420025

14x51	1	421001	-	690	80	-	-	-	10/50
	2	421002	421102	690	80	421202	500	120	10/50
	4	421004	421104	690	80	421204	500	120	10/50
	6	421006	421106	690	80	421206	500	120	10/50
	8	421008	421108	690	80	421208	500	120	10/50
	10	421010	421110	690	80	421210	500	120	10/50
	12	421012	421112	690	80	421212	500	120	10/50
	16	421016	421116	690	80	421216	500	120	10/50
	20	421020	421120	690	80	421220	500	120	10/50
	25	421025	421125	690	80	421225	500	120	10/50
	32	421032	421132	500	120	421232	500	120	10/50
	40	421040	421140	500	120	421240	500	120	10/50
	50	421050	421150	400	120	421250	400	120	10/50



NORMAS
IEC 60269-1
IEC 60269-2
EN 60269-1
EN 60269-2

HOMOLOGACIONES
Cd-Pb FREE
RoHS compliant

TECNICO
CARACTERISTICAS I-t
Y DE LIMITACION
PAGE 12

TECNICO
CARACTERISTICAS I²t
Y POTENCIA DISIPADA
PAGE 13

TECNICO
APLICACIONES DC PARA
FUSIBLES CILINDRICOS
PAGE 24

COMPATIBLE
PMX BASES
PORTAFUSIBLES
MODULARES
PAGE 08

COMPATIBLE
PMC & PMCC
BASES PORTAFUSIBLES
COMPACTAS
PAGE 09

COMPATIBLE
PMF BASES
PORTAFUSIBLES
MODULARES
PAGE 10

COMPATIBLE
BAC BASES ABIERTAS
PAGE 11

COMPATIBLE
PMB CONEXION CLAVIJA
PAGE 11

CILINDRICOS FUSIBLES

gG FUSIBLES CILINDRICOS

	I _n (A)	REFERENCIA		U (V)	PODER DE CORTE (kA)	REFERENCIA		U (V)	PODER DE CORTE (kA)	EMBALAJE Unid./CAJA
		SIN INDICADOR	CON INDICADOR			CON PERCUTOR				
22x58	2	422002	422102	690	80	-	-	-	-	10/5
	4	422004	422104	690	80	422204	690	80	80	10/5
	6	422006	422106	690	80	422206	690	80	80	10/5
	8	422008	422108	690	80	422208	690	80	80	10/5
	10	422010	422110	690	80	422210	690	80	80	10/5
	12	422012	422112	690	80	422212	690	80	80	10/5
	16	422016	422116	690	80	422216	690	80	80	10/5
	20	422020	422120	690	80	422220	690	80	80	10/5
	25	422025	422125	690	80	422225	690	80	80	10/5
	32	422032	422132	690	80	422232	690	80	80	10/5
	40	422040	422140	690	80	422240	690	80	80	10/5
	50	422050	422150	690	80	422250	690	80	80	10/5
	63	422063	422163	690	80	422263	690	80	80	10/5
	80	422080	422180	500	120	422280	500	120	120	10/5
	100	422000	422100	500	120	422200	500	120	120	10/5
	125*	422015	422115	400	120	422215	400	120	120	10/5

* FUSIBLES SOBRECALIBRADOS



gG aM NEUTROS

8x32
10x38
14x51
22x58

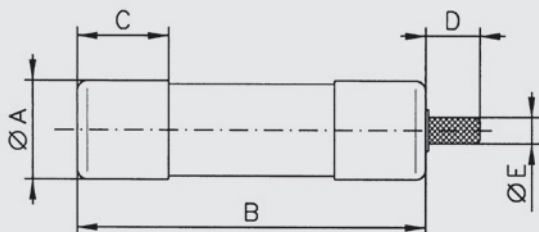
TAMAÑO	REFERENCIA	EMBALAJE Unid./CAJA
8x32	430000	10/100
10x38	431000	10/100
14x51	432000	10/50
22x58	433000	10/50



431000

TECNICO

gG FUSIBLES CILINDRICOS DIMENSIONES



TAMAÑO	A	B	C	D	E
8,5x31,5	8,5	31,5	6,3	-	-
10,3x38	10,3	38	8,5	-	-
14,3x51	14,3	51	11,5	8	4
22,2x58	22,2	58	15,5	8	4

CILINDRICOS FUSIBLES

aM FUSIBLES CILINDRICOS

Cartuchos fusibles cilíndricos clase aM especialmente indicados para protección contra cortocircuitos en motores, transformadores y otras cargas con elevadas corrientes de conexión. Excelente protección de la aparamenta (contactor, relé térmico, etc) debido a la óptima limitación de corriente y a los bajos valores de I^2t . Deben ir asociados con un dispositivo de protección para las sobrecargas (relé térmico). Construidos con tubo cerámico de alta resistencia a la presión interna y a los choques térmicos, lo que permite un alto poder de corte en un reducido espacio. Elementos de fusión plateados que evitan el envejecimiento y mantienen inalterables las características. Contactos de cobre plateados. Versiones con indicador visual de fusión y con percutor para la activación de un microinterruptor.

8x32

I_n (A)	REFERENCIA		U (V)	PODER DE CORTE (kA)	REFERENCIA CON PERCUTOR	U (V)	PODER DE CORTE (kA)	EMBALAJE Unid./CAJA
	SIN INDICADOR	CON INDICADOR						
1	411101	411201	400	20	-	-	-	10/100
2	411102	411202	400	20	-	-	-	10/100
4	411104	411204	400	20	-	-	-	10/100
6	411106	411206	400	20	-	-	-	10/100
8	411108	-	400	20	-	-	-	10/100
10	411110	411210	400	20	-	-	-	10/100



411106

10x38

0,16	440031	-	500	120	-	-	-	10/100
0,25	440033	-	500	120	-	-	-	10/100
0,5	440000	-	500	120	-	-	-	10/100
1	440001	440101	500	120	-	-	-	10/100
2	440002	440102	500	120	-	-	-	10/100
4	440004	440104	500	120	-	-	-	10/100
6	440006	440106	500	120	-	-	-	10/100
8	440008	440108	500	120	-	-	-	10/100
10	440010	440110	500	120	-	-	-	10/100
12	440012	440112	500	120	-	-	-	10/100
16	440016	440116	500	120	-	-	-	10/100
20	440020	440120	400	120	-	-	-	10/100
25	440025	440125	400	120	-	-	-	10/100



440006

14x51

0,25	441031	-	690	80	-	-	-	10/50
0,5	441000	-	690	80	-	-	-	10/50
1	441001	441101	690	80	441201	500	120	10/50
2	441002	441102	690	80	441202	500	120	10/50
4	441004	441104	690	80	441204	500	120	10/50
6	441006	441106	690	80	441206	500	120	10/50
8	441008	441108	690	80	441208	500	120	10/50
10	441010	441110	690	80	441210	500	120	10/50
12	441012	441112	690	80	441212	500	120	10/50
16	441016	441116	690	80	441216	500	120	10/50
20	441020	441120	690	80	441220	500	120	10/50
25	441025	441125	690	80	441225	500	120	10/50
32	441032	441132	500	120	441232	500	120	10/50
40	441040	441140	500	120	441240	500	120	10/50
45	441045	441145	500	120	441245	500	120	10/50
50	441050	441150	400	120	441250	400	120	10/50



NORMAS
IEC 60269-1
IEC 60269-2
EN 60269-1
EN 60269-2

HOMOLOGACIONES
Cd-Pb
RoHS
compliant

TECNICO
CARACTERISTICAS t-I
Y DE LIMITACION
PAGINA 14

TECNICO
CARACTERISTICAS I²t
Y POTENCIA DISIPADA
PAGINA 15

COMPATIBLE
PMX BASES
PORTAFUSIBLES
MODULARES
PAGE 08

COMPATIBLE
PMC & PMCC
BASES PORTAFUSIBLES
COMPACTAS
PAGE 09

COMPATIBLE
PMF BASES
PORTAFUSIBLES
MODULARES
PAGE 10

COMPATIBLE
BAC BASES ABIERTAS
PAGINA 11

COMPATIBLE
PMB CONEXION CLAVIJA
PAGINA 11

CILINDRICOS FUSIBLES

aM FUSIBLES CILINDRICOS

I _n (A)	REFERENCIA		U (V)	PODER DE CORTE (kA)	REFERENCIA CON PERCUTOR	U (V)	PODER DE CORTE (kA)	EMBALAJE Unid./CAJA	
	SIN INDICADOR	CON INDICADOR							
22x58	2	442002	442102	690	80	442202	690	80	10/50
	4	442004	442104	690	80	442204	690	80	10/50
	6	442006	442106	690	80	442206	690	80	10/50
	8	442008	442108	690	80	442208	690	80	10/50
	10	442010	442110	690	80	442210	690	80	10/50
	12	442012	442112	690	80	442212	690	80	10/50
	16	442016	442116	690	80	442216	690	80	10/50
	20	442020	442120	690	80	442220	690	80	10/50
	25	442025	442125	690	80	442225	690	80	10/50
	32	442032	442132	690	80	442232	690	80	10/50
	40	442040	442140	690	80	442240	690	80	10/50
	50	442050	442150	690	80	442250	690	80	10/50
	63	442063	442163	690	80	442263	690	80	10/50
	80	442080	442180	500	120	442280	500	120	10/50
	100	442000	442100	500	120	442200	500	120	10/50
	125*	442015	442115	400	120	442215	400	120	10/50

* FUSIBLES SOBRECALIBRADOS



gG aM NEUTROS

8x32
10x38
14x51
22x58

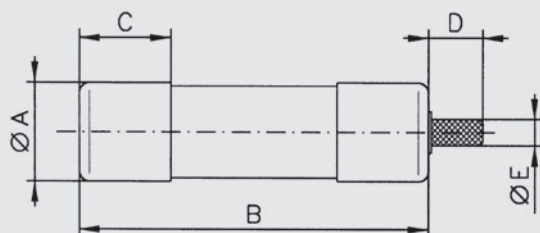
TAMAÑO	REFERENCIA	EMBALAJE Unid./CAJA
8x31	430000	10/100
10x38	431000	10/100
14x51	432000	10/50
22x58	433000	10/50



431000

TECNICO

aM FUSIBLES CILINDRICOS DIMENSIONES



TAMAÑO	A	B	C	D	E
8,5x31,5	8,5	31,5	6,3	-	-
10,3x38	10,3	38	8,5	-	-
14,3x51	14,3	51	11,5	8	4
22,2x58	22,2	58	15,5	8	4

CILINDRICOS BASES PORTAFUSIBLES

PMX BASES PORTAFUSIBLES MODULARES

NUEVO

- Amplia y variada gama de versiones con indicador y microinterruptor. 690V, 24VDC, Microinterruptor PRECORTE-PRESENCIA-FUSION y SOLO FUSIÓN.
- Disponible accesorio para bloqueo de la base mediante candado.
- Accesorio de seguridad IP20 en zona bornes. Para cables de sección $\leq 10 \text{ mm}^2$.
- Todas las versiones van equipadas con porta etiquetas para la identificación del circuito.
- Diseño más compacto.
- Unión multipolar mediante accesorios para bases y microinterruptores.
- Zonas de ventilación optimizadas para una mejor disipación del calor.
- Fijación a rail DIN de 2 posiciones.
- Fabricada en polímero de altas prestaciones con una temperatura de fusión superior a 300 °C. Esto ofrece un margen de seguridad mayor frente a un posible sobrecalentamiento del cartucho.
- La base PMX permite manipular la fijación rail DIN con la misma herramienta que el instalador usa para el embornado, indistintamente si es punta en forma de ranura o PZ2.
- La base PMX está fabricada con materiales plásticos libres de halógenos, preparados para las futuras restricciones sobre estas sustancias.
- Testado según IEC (CB).

8x32

POLOS	MODULOS 17,5 mm	REFERENCIA		I _n (A)	U (V)	EMBALAJE Unid./CAJA
		SIN INDICADOR	CON INDICADOR			
1	1	485001	485008	25	400V AC/DC	12/180
1 + N	2	485003	485009	25	400V AC/DC	6/90
2	2	485004	485010	25	400V AC/DC	6/90
3	3	485005	485011	25	400V AC/DC	4/60
3 + N	4	485006	485012	25	400V AC/DC	3/45
4	4	485007	485013	25	400V AC/DC	3/45



PATENTED
DESIGN

485001

10x38

I	1	485101		485108	32	690VAC - 750VDC	12/180	
N	1	485102		-	32	690VAC - 750VDC	12/180	
1 + N	2	485103		485109	32	690VAC - 750VDC	6/90	
2	2	485104		485110		32	690VAC - 750VDC	6/90
3	3	485105		485111		32	690VAC - 750VDC	4/60
3 + N	4	485106		485112		32	690VAC - 750VDC	3/45
4	4	485107		485113		32	690VAC - 750VDC	3/45



PATENTED
DESIGN

485108

10x38
24VDC

1	1,5	-		485114		32	24DC	12
2	3	-		485116		32	24DC	12

PMX BASES PORTAFUSIBLES MODULARES ACCESORIOS

NUEVO

8x32

10x38

REFERENCIA	DESCRIPCION	EMBALAJE
480005	CLIPS PARA UNION MULTIPOLAR	12
485050	PASADORES PARA UNION MULTIPOLAR	12
485051	SOPORTE CANDADO	5
485052	ACCESORIO PROTECCION ESPECIAL IP20	24
485053	ACCESORIO SEPARADOR DE FASE	12
485054	REPUESTO DE INDICADOR DE FUSION NEON 120/690 VAC	6
485055	REPUESTO DE INDICADOR DE FUSION LED 24 VDC	6
485656	ACCESORIO PROTECCION TORNILLOS	20



485050



480005

NORMAS
IEC 60269-1
IEC 60269-2
EN 60269-1
EN 60269-2
IEC 60947-3
EN 60947-3

NORMAS
CSA C22.2 4248-1
UL 4248-1

HOMOLOGACIONES

TECNICO
CARACTERISTICAS
TECNICAS
PAGINA 16

TECNICO
PMF MONTAJE
MULTIPOLAR DE BASES
PORTAFUSIBLES
PAGINA 17

TECNICO
DIMENSIONES
PAGINA 17

TECNICO
MONTAJE DEL MICRO
IDENTIFICACION CON
ETIQUETA
BLOQUEO CON CANDADO
PAGINA 19

COMPATIBLE
gG FUSIBLES
CILINDRICOS
PAGINA 04

COMPATIBLE
aM FUSIBLES
CILINDRICOS
PAGINA 06

COMPATIBLE
aR - gR FUSIBLES
ULTRARAPIDOS PARA
SEMICONDUCTORES
VER
RAPIDPLUS

CILINDRICOS

BASES PORTAFUSIBLES

PMX BASES PORTAFUSIBLES MODULARES **NUEVO**

	POLOS	MODULOS	REFERENCIA		I _n (A)	U (V)	EMBALAJE Unid./CAJA		
			SIN INDICADOR	CON INDICADOR					
14x51	I	1,5	485201	c US	485208	c US	50	690	6/90
	N	1,5	485202	c US	-	-	50	690	6/90
	I + N	3	485203	c US	485209	c US	50	690	3/45
	2	3	485204	c US	485210	c US	50	690	3/45
	3	4,5	485205	c US	485211	c US	50	690	2/30
	3 + N	6	485206	c US	485212	c US	50	690	1/18
	4	6	485207	c US	485213	c US	50	690	1/18
14x51 24VDC	1	1,5	-	-	485214	c US	50	24	6/90
	1+N	3	-	-	485215	c US	50	24	3/45
	2	3	-	-	485216	c US	50	24	3/45



PMX BASES PORTAFUSIBLES MODULARES CON MICRORUPTOR **NUEVO**

	POLOS	MODULOS	REFERENCIA		I _n (A)	U (V)	EMBALAJE Unid./CAJA		
			SIN INDICADOR	CON INDICADOR					
14x51	I	1,5	485220	c US	485226	c US	50	690	6/90
	I + N	3	485221	c US	485227	c US	50	690	3/45
	2	3	485222	c US	485228	c US	50	690	3/45
	3	4,5	485223	c US	485229	c US	50	690	2/30
	3+N	6	485224	c US	485230	c US	50	690	1/18
	4	6	485225	c US	485231	c US	50	690	1/18



PMX BASES PORTAFUSIBLES MODULARES ACCESORIOS **NUEVO**

REFERENCIA	DESCRIPCION	EMBALAJE
480005	CLIPS PARA UNION MULTIPOLAR	12
485356	PASADORES PARA UNION MULTIPOLAR	12
485357	PASADORES PARA UNION MICROS	12
485258	SOPORTE CANDADO	5
485259	MICRO 1P *	5
485260	MICRO 3P *	2
485261	MICRO 3P (2M) *	2
485262	EXTENSION MICRO UNIPOLAR	5
485263	EXTENSION MICRO TRIPOLAR	2
485264	REPUESTO DE INDICADOR DE FUSION NEON 120/690 VAC	3
485265	REPUESTO DE INDICADOR DE FUSION LED 24 VDC	3
485266	ACCESORIO PROTECCION ESPECIAL IP20 PMX-14	12
485271	ACCESORIO M6 CONEXION ESPECIAL	12
485656	ACCESORIO PROTECCION DE TORNILLO	12



* PARA CONVERTIR BASE ESTÁNDAR EN BASE CON MICRORRUPTOR SOLO FUSION Y COMO RECAMBIO DE LA PMX CON MICRORRUPTOR PRECORTE-FUSION-PRESENCIA

NORMAS
IEC 60269-1 IEC 60269-2 EN 60269-1 EN 60269-2 IEC 60947-3 EN 60947-3

NORMAS
CSA C22.2 4248-1 UL 4248-1

HOMOLOGACIONES

TECNICO
CARACTERISTICAS TECNICAS
PAGINA 19

TECNICO
PMX MONTAJE MULTIPOLAR DE BASES PORTAFUSIBLES
PAGINA 20

TECNICO
DIMENSIONES
PAGINA 21

TECNICO
MONTAJE DEL MICRO IDENTIFICACION CON ETIQUETA BLOQUEO CON CANDADO
PAGINA 22

COMPATIBLE
gG FUSIBLES CILINDRICOS
PAGINA 04

COMPATIBLE
aM FUSIBLES CILINDRICOS
PAGINA 06

COMPATIBLE
aR - gR FUSIBLES ULTRARAPIDOS PARA SEMICONDUCTORES
VER RAPIDPLUS

CILINDRICOS BASES PORTAFUSIBLES

PMX BASES PORTAFUSIBLES MODULARES

	POLOS	MODULOS	REFERENCIA		I _n (A)	U (V)	EMBALAJE Unid./CAJA		
			SIN INDICADOR	CON INDICADOR					
22x58	1	2	485301	C ^{RU} _{US}	485308	C ^{RU} _{US}	100*	690	6/48
	N	2	485302	C ^{RU} _{US}	-	-	100*	690	6/48
	1+N	4	485303	C ^{RU} _{US}	485309	C ^{RU} _{US}	100*	690	3/24
	2	4	485304	C ^{RU} _{US}	485310	C ^{RU} _{US}	100*	690	3/24
	3	6	485305	C ^{RU} _{US}	485311	C ^{RU} _{US}	100*	690	2/16
	3+N	8	485306	C ^{RU} _{US}	485312	C ^{RU} _{US}	100*	690	1/8
	4	8	485307	C ^{RU} _{US}	485313	C ^{RU} _{US}	100*	690	1/8
22x58 24VDC	1	2	-	-	485314	C ^{RU} _{US}	100*	24	6/48
	1+N	4	-	-	485315	C ^{RU} _{US}	100*	24	3/24
	2	4	-	-	485316	C ^{RU} _{US}	100*	24	3/24

* PERMITE FUSIBLES DE 125A



485308

PMX BASES PORTAFUSIBLES MODULARES CON MICRORRUPTOR

22x58	1	2	485320	C ^{RU} _{US}	485326	C ^{RU} _{US}	100*	690	6/48
	1+N	4	485321	C ^{RU} _{US}	485327	C ^{RU} _{US}	100*	690	3/24
	2	4	485322	C ^{RU} _{US}	485328	C ^{RU} _{US}	100*	690	3/24
	3	6	485323	C ^{RU} _{US}	485329	C ^{RU} _{US}	100*	690	2/16
	3+N	8	485324	C ^{RU} _{US}	485330	C ^{RU} _{US}	100*	690	1/8
	4	8	485325	C ^{RU} _{US}	485331	C ^{RU} _{US}	100*	690	1/8

* PERMITE FUSIBLES DE 125A

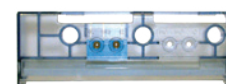


485323

PMX BASES PORTAFUSIBLES MODULARES ACCESORIOS

22x58	REFERENCIA	DESCRIPCION	EMBALAJE
	480005	CLIPS PARA UNION MULTIPOLAR	12
	485356	PASADORES PARA UNION MULTIPOLAR	12
	485357	PASADORES PARA UNION MICROS	12
	485358	SOORTE CANDADO	5
	485359	MICRO 1P *	5
	485360	MICRO 3P *	2
	485361	MICRO 3P (2M) *	2
	485362	EXTENSION MICRO UNIPOLAR	5
	485363	EXTENSION MICRO TRIPOLAR	2
	485364	REPUESTO DE INDICADOR DE FUSION NEON 120/690 VAC	3
	485365	REPUESTO DE INDICADOR DE FUSION LED 24 VDC	3
	485366	ACCESORIO PROTECCION ESPECIAL IP20 PMX-22	12
	485367	ACCESORIO CONEXION ESPECIAL M8	12

* PARA CONVERTIR BASE ESTANDAR EN BASE CON MICRORRUPTOR SOLO FUSION Y COMO RECAMBIO DE LA PMX CON MICRORRUPTOR PRECORTE-FUSION-PRESENCIA



485360



485366

NORMAS
IEC 60269-1
IEC 60269-2
EN 60269-1
EN 60269-2
IEC 60947-3
EN 60947-3

NORMAS
CSA C22.2 4248-1
UL 4248-1

HOMOLOGACIONES
C^{RU}_{US}
IEC
RoHS
compliant
UL PASSEK

TECNICO
CARACTERISTICAS
TECNICAS
PAGINA 16

TECNICO
PMX MONTAJE
MULTIPOLAR DE BASES
PORTAFUSIBLES
PAGINA 17

TECNICO
DIMENSIONES
PAGINA 17

TECNICO
MONTAJE DEL MICRO
IDENTIFICACION CON
ETIQUETA
BLOQUEO CON CANDADO
PAGINA 22

COMPATIBLE
gG FUSIBLES
CILINDRICOS
PAGINA 04

COMPATIBLE
aM FUSIBLES
CILINDRICOS
PAGINA 06

COMPATIBLE
aR - aR FUSIBLES
ULTRARAPIDOS PARA
SEMICONDUCTORES
VER
RAPIDPLUS

CILINDRICOS

BASES PORTAFUSIBLES

PMC BASES PORTAFUSIBLES COMPACTAS

NUEVO

Bases portafusibles seccionables compactas para fusibles cilíndricos. Altura reducida. Fijación sobre rail DIN/EN. Modelos unipolares y unipolar+neutro en un solo módulo. Posibilidad de crear conjuntos multipolares mediante accesorios de unión. Realizadas en materiales plásticos autoextinguibles con contactos de cobre plateados

	POLOS	MODULOS 17,5mm	REFERENCIA	I _n (A)	U (V)	EMBALAJE Unid./CAJA
8x32	I	1	483500	25	400	12/336
	N	1	483502	32	400	12/336
	I + N	1	483504	25	400	12/336
	I + N	2	483506	25	400	6/168
	2	2	483508	25	400	6/168
	3	3	483510	25	400	4/112
	3 + N	3	483512	25	400	4/112
	3 + N	4	483514	25	400	3/84
	4	4	483516	25	400	3/84
10x38	I	1	483530	32	500	12/336
	N	1	483502	32	500	12/336
	I + N	1	483534	32	500	12/336
	I + N	2	483536	32	500	6/168
	2	2	483538	32	500	6/168
	3	3	483540	32	500	4/112
	3 + N	3	483542	32	500	4/112
	3 + N	4	483544	32	500	3/84
	4	4	483546	32	500	3/84



483530

PMC BASES PORTAFUSIBLES COMPACTAS ACCESORIOS

TAMAÑO	REFERENCIA	DESCRIPCION	EMBALAJE
8x32 / 10x38	480005	CLIPS PARA UNION MULTIPOLAR	12/300
8x32 / 10x38	483550	PASADOR PARA UNION MULTIPOLAR PMC	12/300
8x32 / 10x38	483552	KIT UNION MULTIPOLAR PMC	12/300

PMX CC BASES PORTAFUSIBLES MODULARES

NUEVO

Bases portafusibles modulares seccionables para fusibles cilíndricos clase CC. Fijación sobre rail DIN/EN. Modelos unipolares, o multipolares. Versiones con indicador luminoso de fusión. Realizadas en materiales plásticos autoextinguibles con contactos de cobre plateados. Certificación UL.

POLOS	REFERENCIA		I _n (A)	U (V)	EMBALAJE Unid./CAJA
	SIN INDICADOR	CON INDICADOR			
I	485181	485188	30	600	12/180
II	485184	485190	30	600	6/90
III	485185	485191	30	600	4/60



485181

NORMAS
IEC 60269-1
IEC 60269-2
EN 60269-1
EN 60269-2
IEC 60947-3
EN 60947-3

NORMAS
CSA C22.2 4248-1
UL 4248-1
UL 4248-4

HOMOLOGACIONES

TECNICO
CARACTERISTICAS TECNICAS
PAGINA 16

TECNICO
PMC & PMCC MONTAJE MULTIPOLAR DE BASES PORTAFUSIBLES
PAGINA 17

TECNICO
DIMENSIONES
PAGINA 22

COMPATIBLE
gG FUSIBLES CILINDRICOS
PAGINA 04

COMPATIBLE
aM FUSIBLES CILINDRICOS
PAGINA 06

COMPATIBLE
aR - oR FUSIBLES ULTRARAPIDOS PARA SEMICONDUCTORES
VER RAPIDPLUS

CILINDRICOS BASES PORTAFUSIBLES

PMF BASES PORTAFUSIBLES MODULARES

Bases portafusibles modulares seccionables para fusibles cilíndricos. Fijación sobre rail DIN/EN. Modelos unipolares, unipolar+neutro en un sólo módulo o multipolares. Versiones con indicador luminoso de fusión y con microinterruptor para ser utilizadas con cartuchos fusibles con percutor (con detección solo de fusión o fusión, precorte y presencia de fusible). Posibilidad de crear conjuntos multipolares mediante accesorios de unión. Realizadas en materiales plásticos autoextinguibles con contactos de cobre plateados.

10x38

POLOS	MODULOS 17,5 mm	REFERENCIA		I _n (A)	U (V)	EMBALAJE Unid./CAJA
		SIN INDICADOR	CON INDICADOR			
I	1	480032	-	32	690	12/192
N	1	480032 N	-	32	690	12/192
I + N	1	480135	480335 I	32	400	12/192
I + N	2	480132	-	32	690	6/96
2	2	480232	-	32	690	6/96
3	3	480332	-	32	690	4/64
3 + N	3	480335	-	32	400	4/64
3 + N	4	480432	-	32	690	3/48
4	4	480532	-	32	690	3/48



480135I

PMF BASES PORTAFUSIBLES MODULARES ACCESORIOS

8x32
10x38

REFERENCIA	DESCRIPCION	EMBALAJE
480005	CLIPS PARA UNION MULTIPOLAR	12
480006	PASADORES PARA UNION MULTIPOLAR	12



480005



480006

NORMAS
IEC 60269-1 IEC 60269-2 EN 60269-1 EN 60269-2 IEC 60947-3 EN 60947-3

HOMOLOGACIONES
RoHS compliant EUROPEAN

TECHNICAL
CARACTERISTICAS TECNICAS
PAGINA 16

TECHNICAL
PMF MONTAJE MULTIPOLAR DE BASES PORTAFUSIBLES
PAGINA 17

TECHNICAL
DIMENSIONES
PAGINA 22

COMPATIBLE
aG FUSIBLES CILINDRICOS
PAGINA 04

COMPATIBLE
aM FUSIBLES CILINDRICOS
PAGINA 06

COMPATIBLE
aR - aR FUSIBLES ULTRARAPIDOS PARA SEMICONDUCTORES
VER RAPIDPLUS

CILINDRICOS

BASES PORTAFUSIBLES

BAC BASES ABIERTAS

Las bases tipo BAC para fusibles cilíndricos están especialmente indicadas para fusibles de protección de semiconductores que tienen una potencia disipada elevada y, por ello, requieren ser montados en bases abiertas para facilitar la evacuación del calor. Fijación a panel mediante tornillo. Fabricadas en material termoestable autoextinguible.

	REFERENCIA	I_n (A)	U (V)	EMBALAJE Unid./CAJA
10x38	451210	32	690	20/300
14x51	451220	50	690	10/240
22x58	451230	100	690	10/120



451230

PMB BASES PORTAFUSIBLES DE CONEXION CLAVIJA

NUEVO

	REFERENCIA	I_n (A)	U (V)	EMBALAJE Unid./CAJA
10x38	490030	32	500	20/100



CONTACTO PINZA PARA FUSIBLE Ø10

NUEVO

Contacto pinza para fusibles cilíndricos Ø10. Versiones fijación tornillo y para circuito impreso. Fabricados en Bronce con protección de estaño. Todos los materiales utilizados son conformes a la Directiva europea 2002/95/EC RoHS (Restricción de ciertas sustancias peligrosas en el material eléctrico).

	REFERENCIA	DESCRIPCION	I_n (A)	P_d max (W)	EMBALAJE Unid./CAJA
10x38	482001	CONTACTO PINZA Ø10 FIJACION TORNILLO	25	4	50/200
10x85	482002	CONTACTO PINZA Ø10 PARA CIRCUITO IMPRESO	25	4	50/200



482001



482002

NORMAS	HOMOLOGACIONES
IEC 60269-1 IEC 60269-2 EN 60269-1 EN 60269-2	RoHS compliant

TECNICO	TECNICO
CARACTERISTICAS TECNICAS	DIMENSIONES
PAGINA 16	PAGINA 23

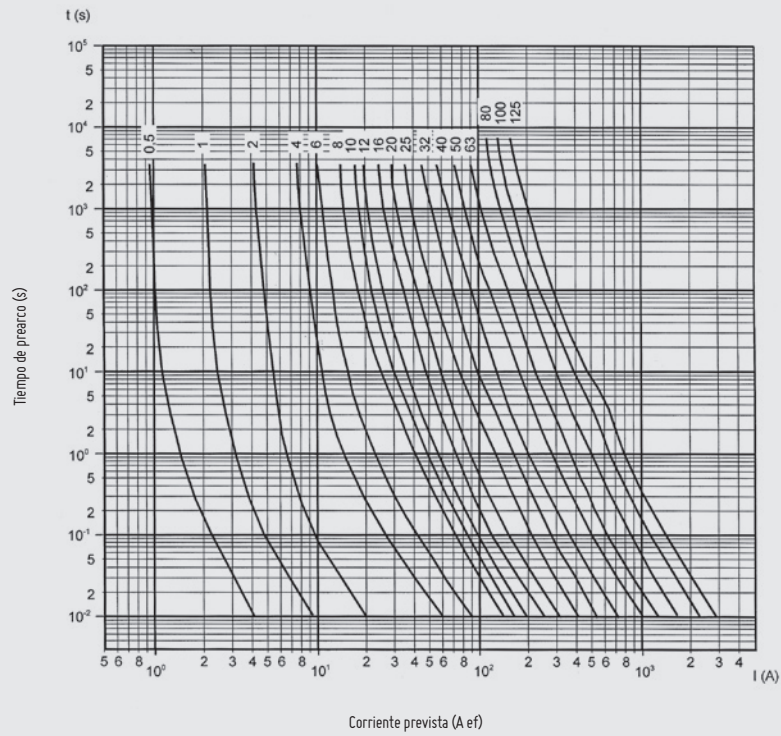
COMPATIBLE
gG FUSIBLES CILINDRICOS
PAGINA 04

COMPATIBLE
aM FUSIBLES CILINDRICOS
PAGINA 06

COMPATIBLE
aR - aR FUSIBLES ULTRARAPIDOS PARA SEMICONDUCTORES
VER RAPIDPLUS

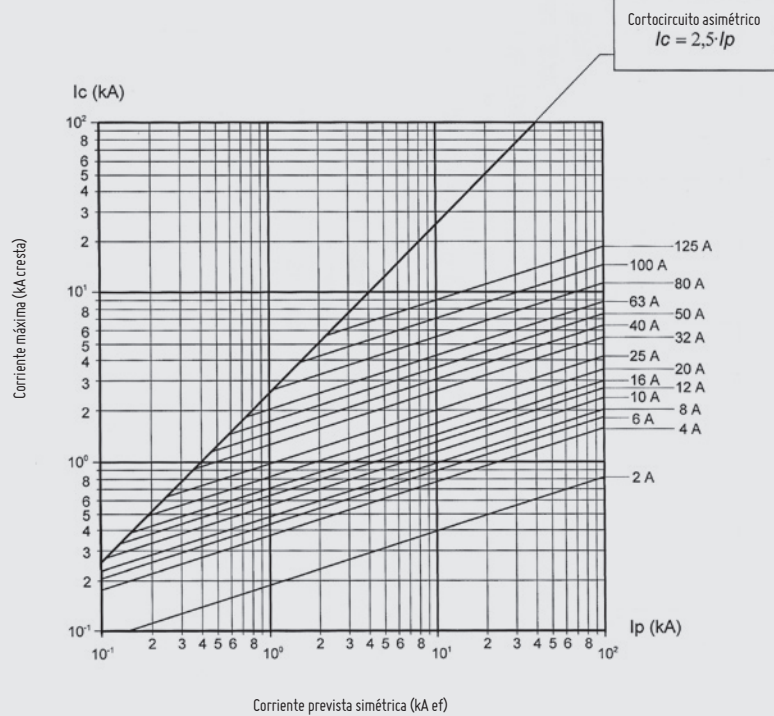
TECNICO

gG FUSIBLES CILINDRICOS
CARACTERISTICAS t-I



TECNICO

gG FUSIBLES CILINDRICOS
CARACTERISTICAS DE LIMITACION



TECNICO

gG FUSIBLES CILINDRICOS I²t CHARACTERISTICS

I _n (A)	I ² t Prearco (A ² s)	I ² t 400 V (A ² s)	I ² t 500 V (A ² s)	I ² t 690 V (A ² s)
0,5	4,0	8,6	10,4	15,0
1	6,5	13,2	15,7	22,0
2	7,0	14,6	17,6	25,0
4	45	90	108	150
6	70	140	166	230
8	80	158	188	260
10	120	248	297	420
12	180	362	431	600
16	270	536	636	880
20	500	981	1.162	1.600
25	800	1.688	2.034	2.900
32	1.200	2.412	2.871	4.000
40	2.500	4.907	5.808	8.000
50	5.100	11.262	13.728	20.000
63	7.900	16.451	19.762	28.000
80	16.000	37.242	46.000	-
100	28.000	68.072	85.000	-
125	40.000	120.000	-	-

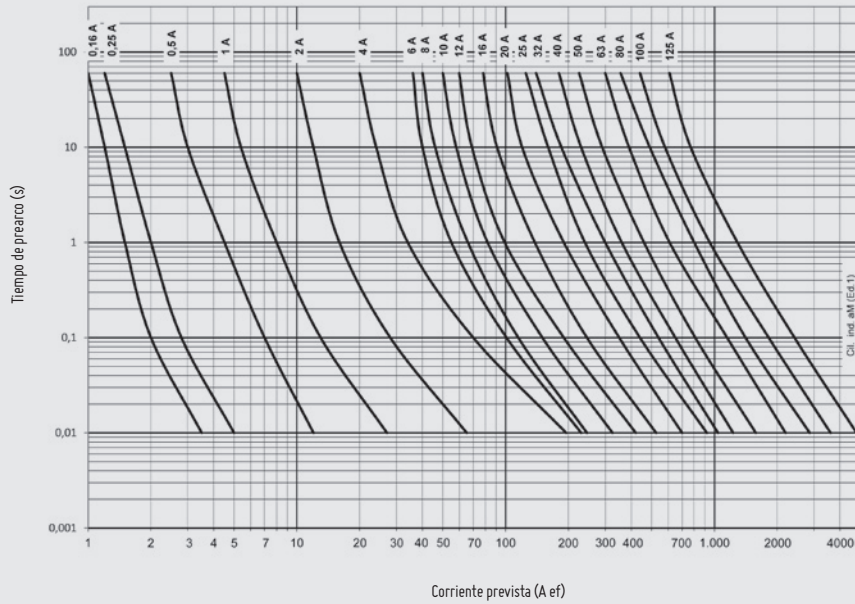
TECNICO

gG FUSIBLES CILINDRICOS POTENCIAS DISIPADAS

I _n (A)	TAMAÑO			
	8,5x32 (VW)	10x38 (VW)	14x51 (VW)	22x58 (VW)
0,5	1,2	1,43	-	-
1	2,0	2,77	3,90	-
2	0,5	0,60	0,90	1,00
4	0,8	0,70	1,00	1,10
6	1,1	0,85	1,15	1,30
8	1,3	0,75	1,00	1,10
10	1,0	1,00	1,30	1,50
12	1,2	1,30	1,70	1,80
16	1,5	1,60	2,00	2,10
20	2,0	2,00	2,50	2,70
25	-	2,60	3,30	3,30
32	-	2,90	3,50	3,50
40	-	-	4,75	4,00
50	-	-	4,80	5,50
63	-	-	-	6,90
80	-	-	-	7,80
100	-	-	-	9,00
125	-	-	-	11,4

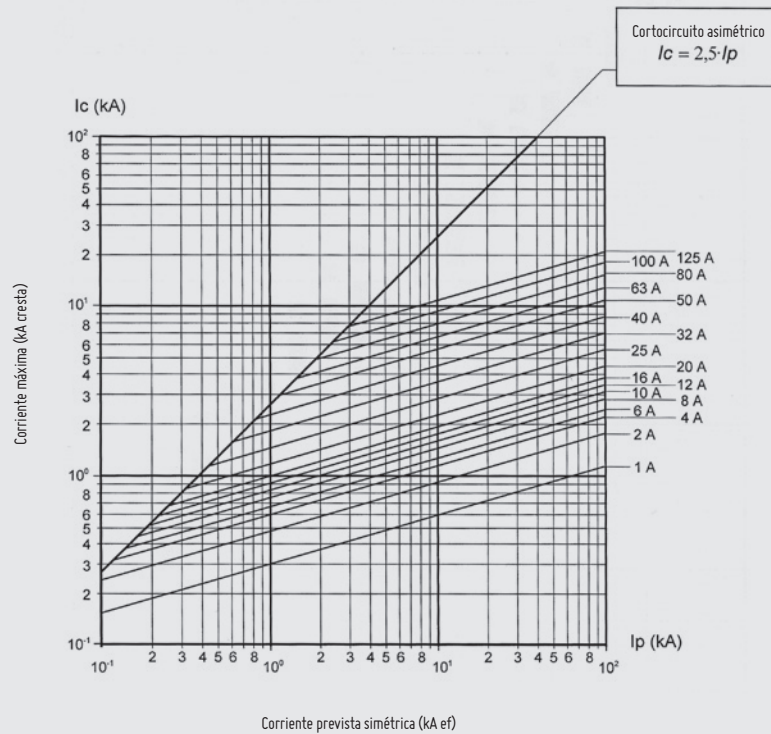
TECNICO

aM FUSIBLES CILINDRICOS
CARACTERISTICAS t-I



TECNICO

aM FUSIBLES CILINDRICOS
CARACTERISTICAS DE LIMITACION



TECNICO

aM FUSIBLES CILINDRICOS I²t CHARACTERISTICS

I _n (A)	I ² t Prearco (A ² S)	I ² t 400 V (A ² S)	I ² t 500 V (A ² S)	I ² t 690 V (A ² S)
0,16	3,0	6,7	8,2	12,0
0,25	4,0	8,6	10,4	15,0
0,5	6,5	13,2	15,7	22,0
1	9,5	18,5	21,9	30,0
2	40	83	99	140
4	90	181	215	300
6	120	250	300	425
8	220	448	535	750
10	300	733	916	1.400
12	380	936	1.173	1.800
16	550	1.608	2.103	3.500
20	950	2.488	3.165	5.000
25	1.300	3.728	4.851	8.000
32	2.500	6.207	7.791	12.000
40	4.500	10.685	13.263	20.000
45	8.000	16.538	19.831	28.000
50	10.000	19.626	23.230	32.000
63	15.000	31.520	37.950	54.000
80	30.000	59.088	70.000	-
100	50.000	113.945	140.000	-
125	80.000	200.000	-	-

TECNICO

aM FUSIBLES CILINDRICOS POTENCIAS DISIPADAS

I _n (A)	TAMAÑO			
	8,5x32 (VW)	10x38 (VW)	14x51 (VW)	22x58 (VW)
0,16	-	0,24	-	-
0,25	-	0,36	0,41	-
0,5	-	0,49	0,69	-
1	0,10	0,10	0,14	-
2	0,16	0,18	0,24	0,29
4	0,25	0,31	0,45	0,48
6	0,35	0,32	0,42	0,47
8	0,40	0,52	0,70	0,73
10	0,65	0,55	0,53	0,74
12	-	0,63	0,88	0,83
16	-	0,92	1,16	1,21
20	-	0,96	1,23	1,29
25	-	1,40	1,46	1,53
32	-	-	2,04	2,13
40	-	-	2,60	3,40
45	-	-	2,85	-
50	-	-	2,90	3,48
63	-	-	-	4,46
80	-	-	-	5,86
100	-	-	-	6,61
125	-	-	-	8,42

CILINDRICOS

BASES PORTAFUSIBLES

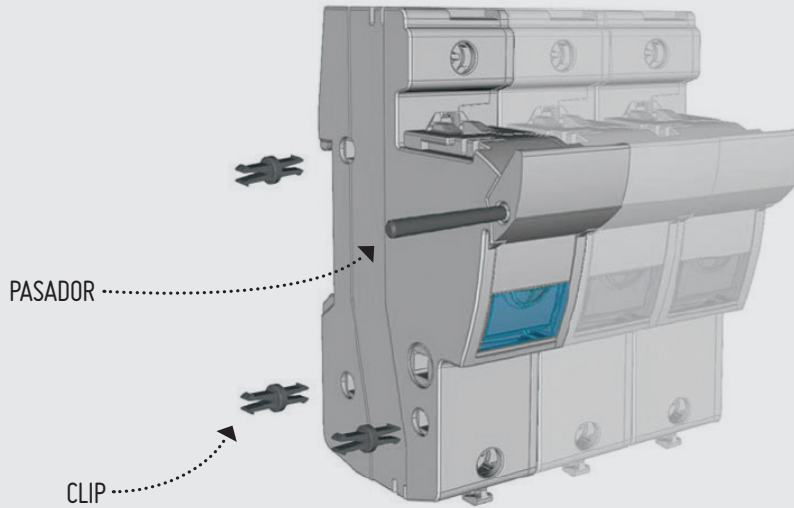
TECNICO

PMF BASES PORTAFUSIBLES MODULARES UNION MULTIPOLAR

PMCC

PMX

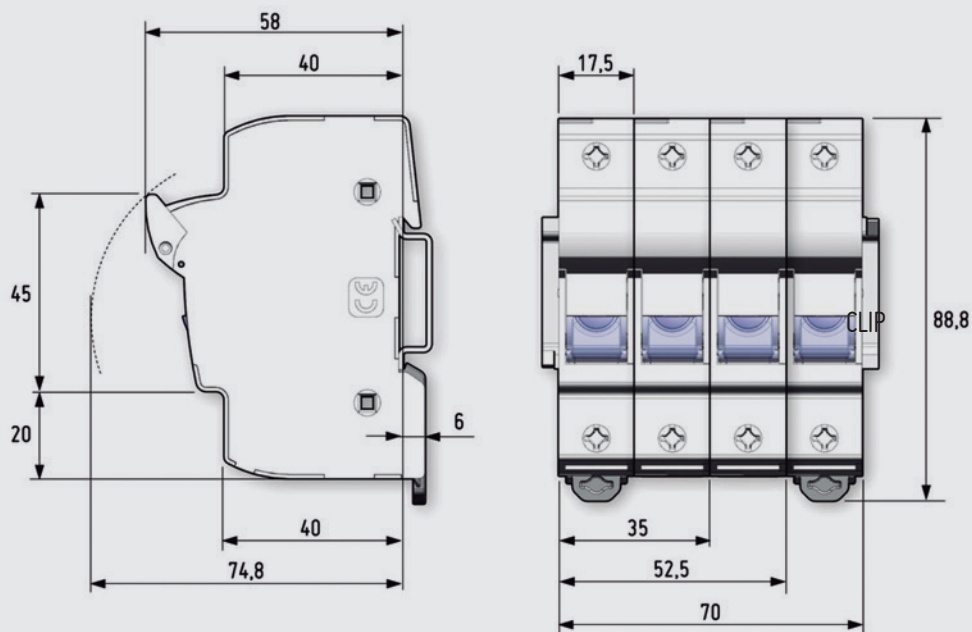
NUEVO



TECNICO

PMX BASES PORTAFUSIBLES DIMENSIONES

8x32
10x38
CC CLASS



CILINDRICOS

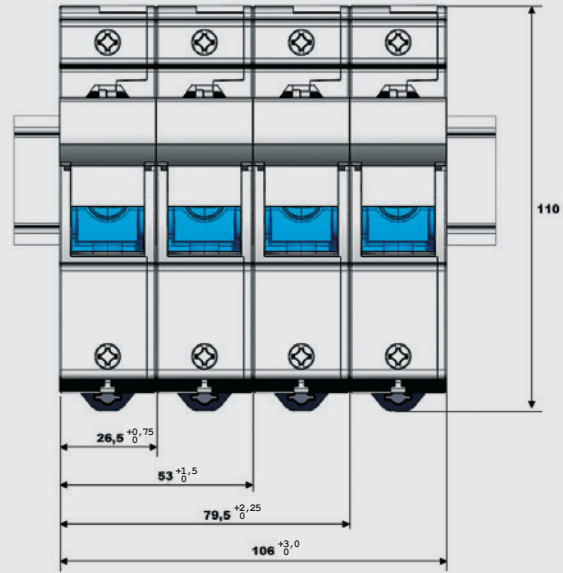
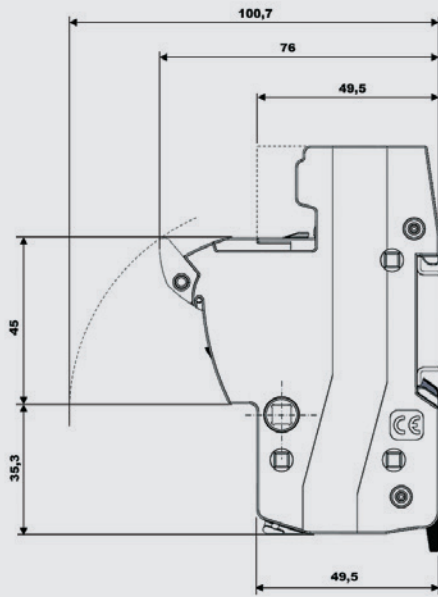
BASES PORTAFUSIBLES

TECNICO

PMX BASES PORTAFUSIBLES MODULARES

DIMENSIONES

14x51



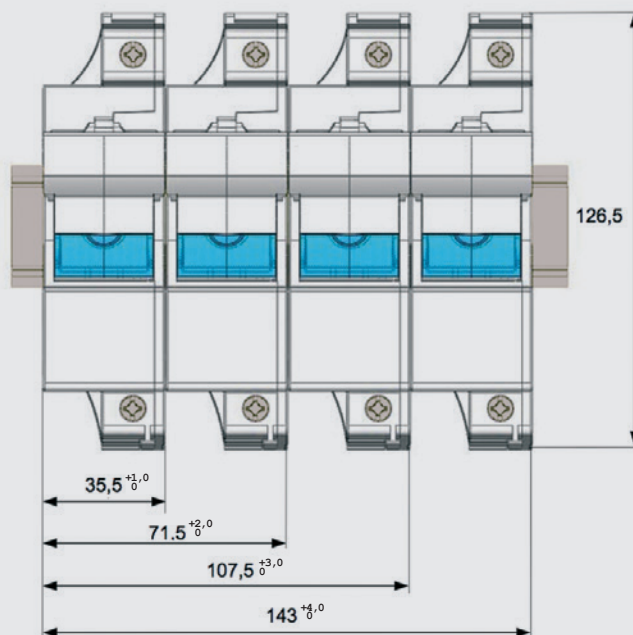
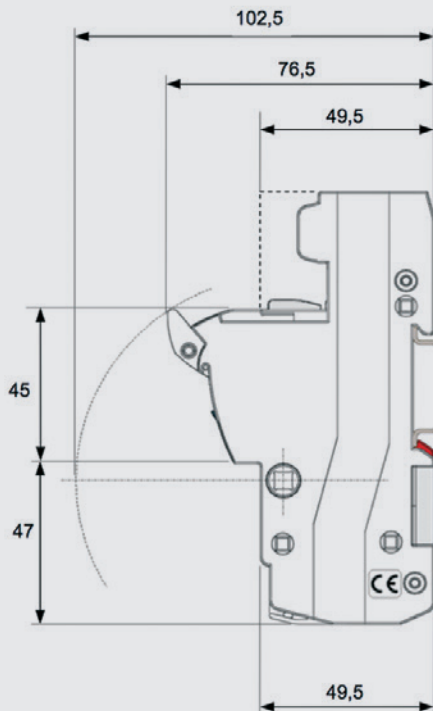
NUEVO

TECNICO

PMX BASES PORTAFUSIBLES MODULARES

DIMENSIONES

22x58



NUEVO

CILINDRICOS

BASES PORTAFUSIBLES

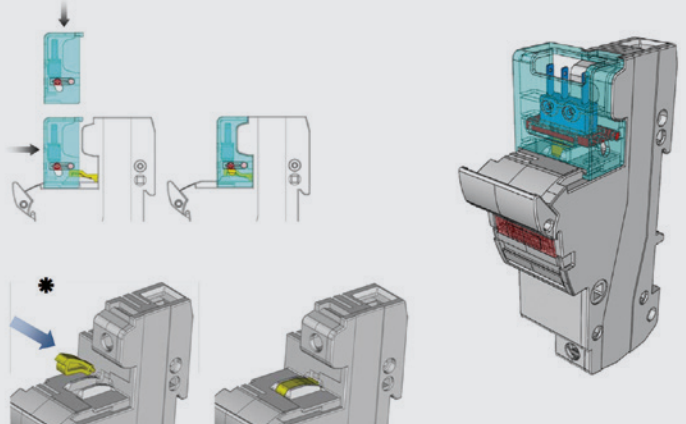
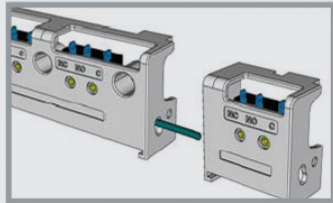
TECNICO

PMX BASES PORTAFUSIBLES MODULARES MONTAJE DEL MICRORRUPTOR

14x51
22x58

Posicionar el **microrruptor** verticalmente sobre las guías y desplazar horizontalmente hasta su fijación.

* Para accesorio **SOLO FUSION**, primero es necesario montar la leva en su alojamiento.



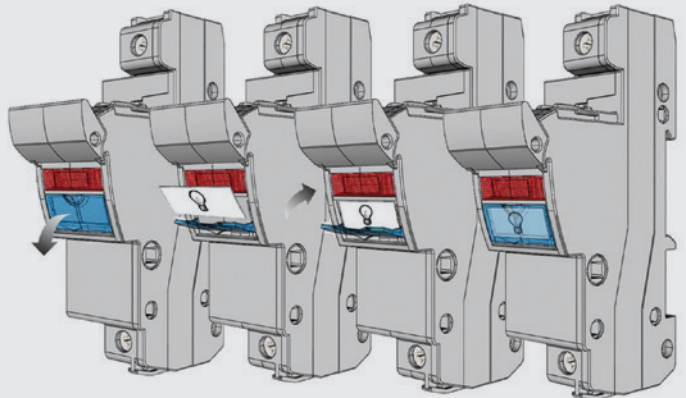
NUEVO

TECNICO

PMX BASES PORTAFUSIBLES MODULARES IDENTIFICACION CON ETIQUETA

8x32
10x38
CC^{CLASS}
14x51
22x58

Abrir la **pieza porta-etiquetas** con la base totalmente cerrada, o totalmente abierta posicionar la etiqueta en el interior y cerrar.



NUEVO

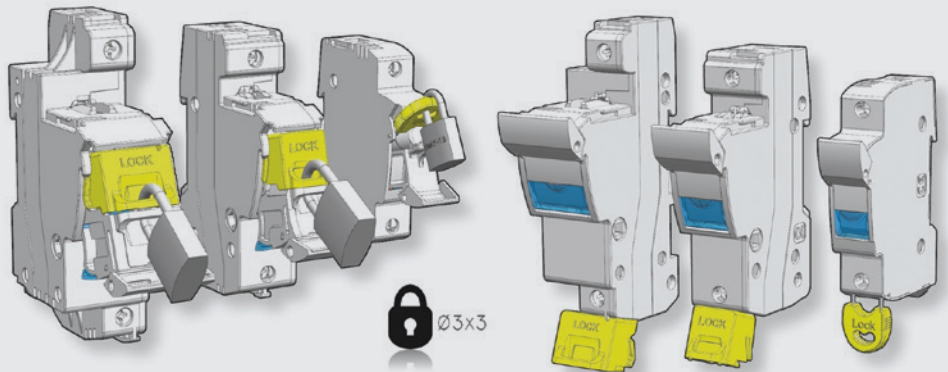
TECNICO

PMX BASES PORTAFUSIBLES MODULARES ACCESORIO DE BLOQUEO

8x32
10x38
CC^{CLASS}
14x51
22x58

Para evitar la maniobra y conexión, con la base abierta, introducir el seguro candado en los agujeros simétricos.

Todos los accesorios disponen de un estado de reposo y permiten el uso de tres candados a la vez.



NUEVO

CILINDRICOS

BASES PORTAFUSIBLES

TECNICO

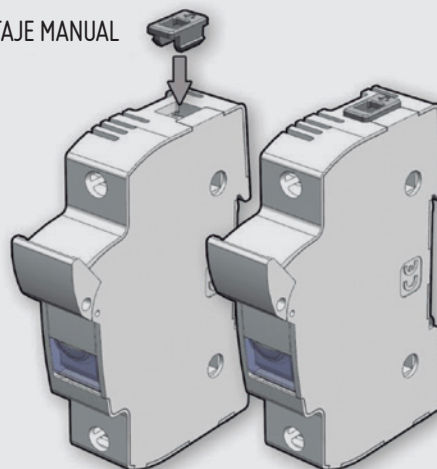
PMX BASES PORTAFUSIBLES MODULARES PROTECCION IP20 ESPECIAL

8x32
10x38
CC^{CLASS}
14x51
22x58

Posicionar el reductor en las entradas de cable cuando se quiera conseguir un grado de protección IP20 con cables finos.

TAMAÑO	SECCION CABLE FLEXIBLE (mm ²)	SECCION CABLE RIGIDO (mm ²)	LONGITUD (mm)
8x32	≤6	≤10	10
10x38	≤6	≤10	10
14x51	≤10	≤16	14
22x58	≤16	≤25	18

MONTAJE MANUAL



NUEVO

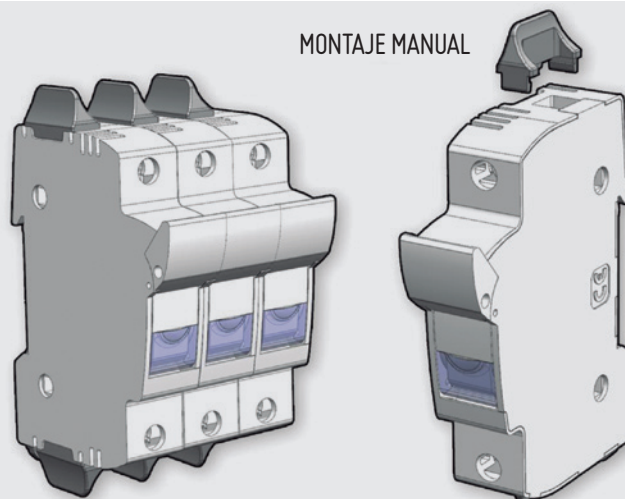
TECNICO

PMX BASES PORTAFUSIBLES MODULARES ACCESORIO SEPARADOR FASES

8x32
10x38
CC^{CLASS}

El accesorio aumenta la distancia entre fases en conjuntos multipolares.

MONTAJE MANUAL



NUEVO

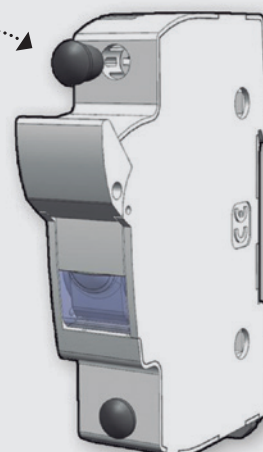
TECNICO

PMX BASES PORTAFUSIBLES MODULARES ACCESORIO PROTECCION TORNILLOS

8x32
10x38
CC^{CLASS}
14x51

Accesorio de protección que evita la manipulación de los tornillos y mejora el grado de protección.

MONTAJE MANUAL



NUEVO

CILINDRICOS

BASES PORTAFUSIBLES

TECNICO

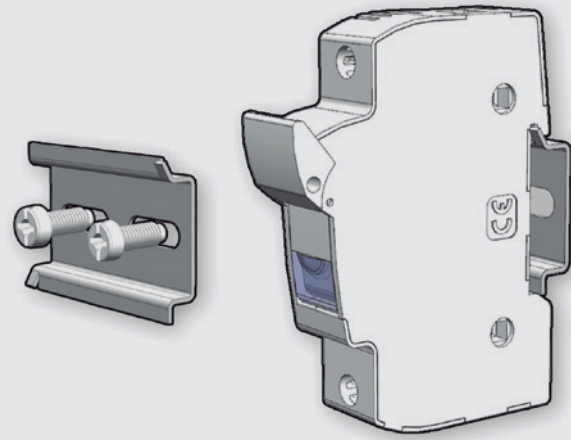
PMX BASES PORTAFUSIBLES MODULARES ACCESORIO FIJACION TORNILLO

8x32
10x38

Montar el accesorio con los tornillos y después montar la base (existentes diferentes accesorios en función de los polos a fijar).

REFERENCIA DESCRIPCION

485650	ACCESORIO FIJACION TORNILLO 25MM
485651	ACCESORIO FIJACION TORNILLO 50MM
485652	ACCESORIO FIJACION TORNILLO 75MM
485653	ACCESORIO FIJACION TORNILLO 100MM
485654	ACCESORIO FIJACION TORNILLO 125MM
485655	ACCESORIO FIJACION TORNILLO 175MM



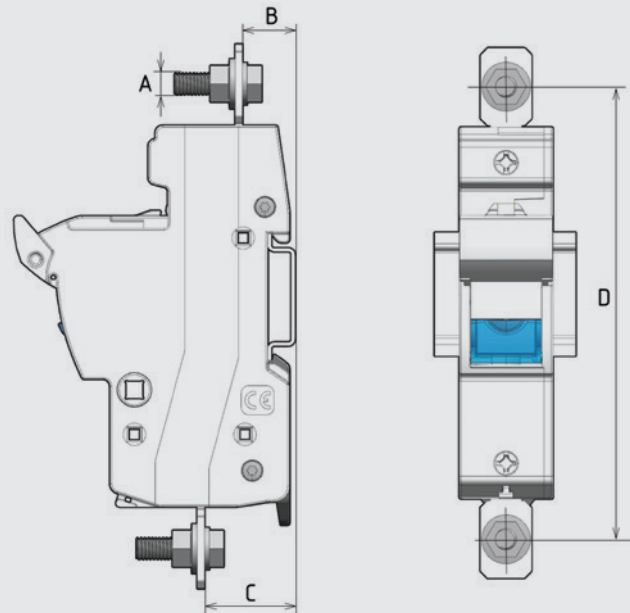
NUEVO

TECNICO

PMX BASES PORTAFUSIBLES MODULARES ACCESORIO CONEXION ESPECIAL TORNILLO

14x51
22x58

TAMAÑO	REFERENCIA	A	B (mm)	C (mm)	D (mm)
14x51	485271	M6	14,5	25	128,5
22x58	485367	M8	15	23,5	154,5



NUEVO

CILINDRICOS

BASES PORTAFUSIBLES

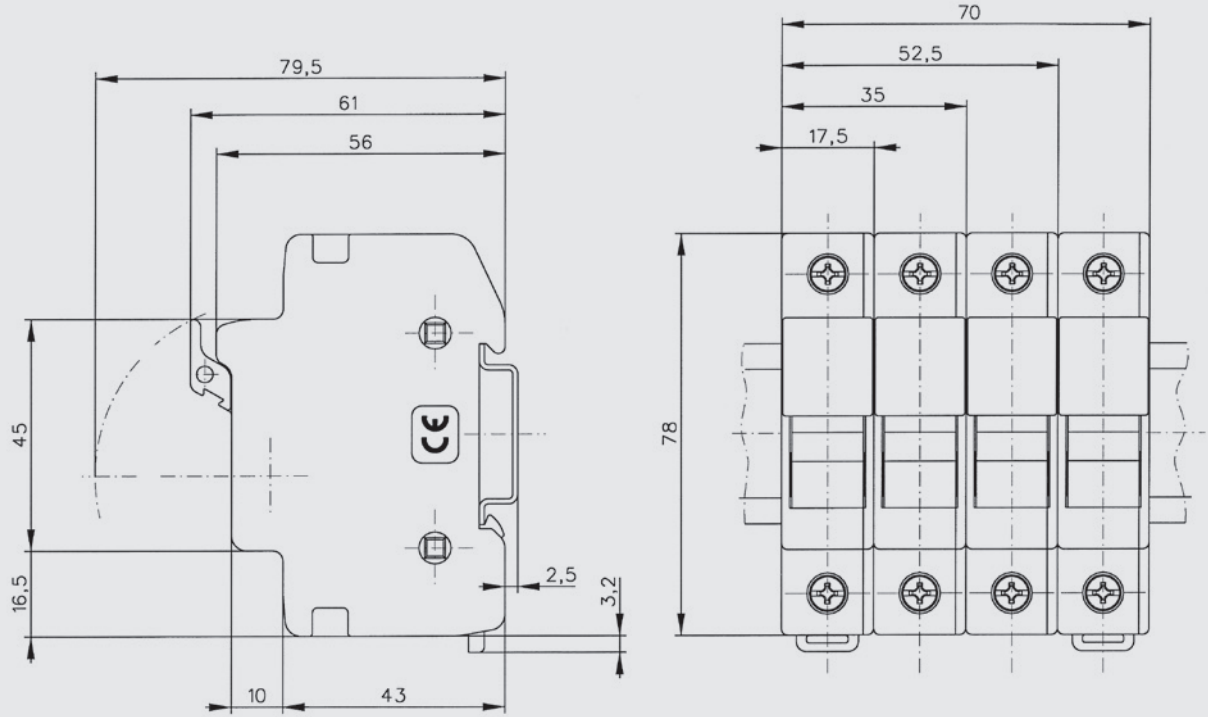


TECNICO

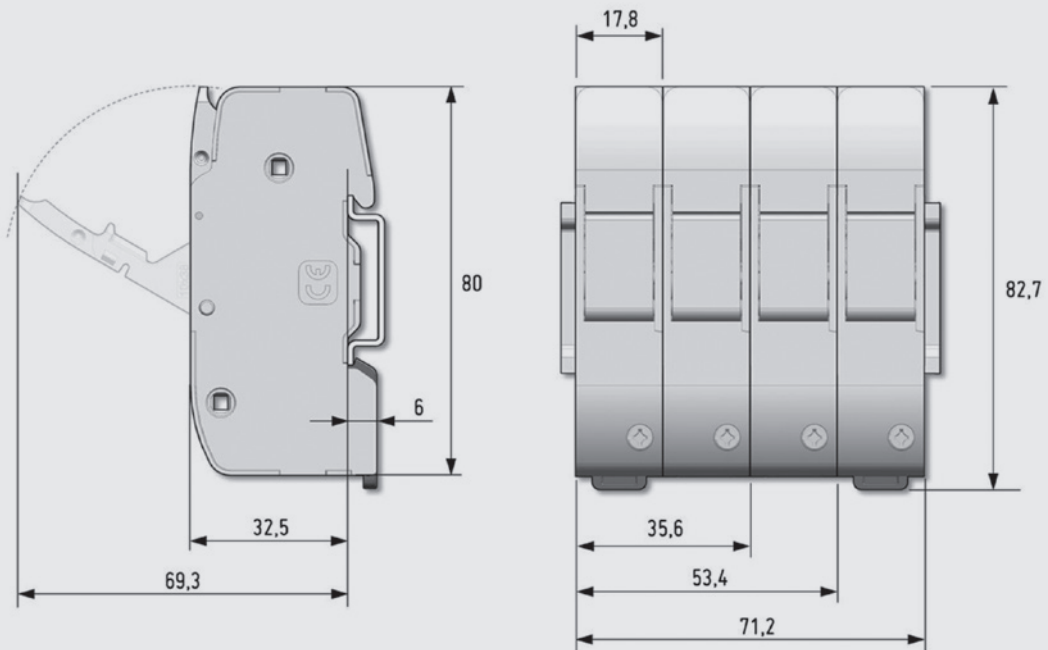
PMF BASES PORTAFUSIBLES MODULARES

DIMENSIONES

PMCC



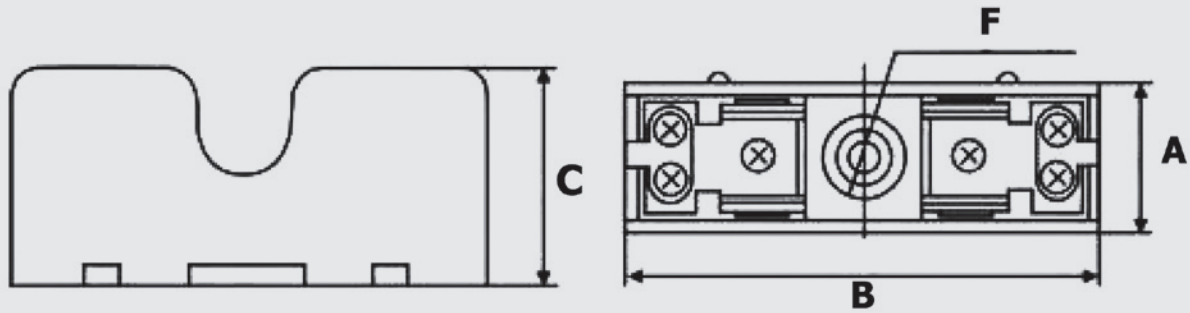
PMC



TECNICO

BAC BASES PORTAFUSIBLES COMPACTAS

DIMENSIONES



10x38	24	81	35	4
14x51	30	91	37	5
22x58	37	108	48	6

TECNICO

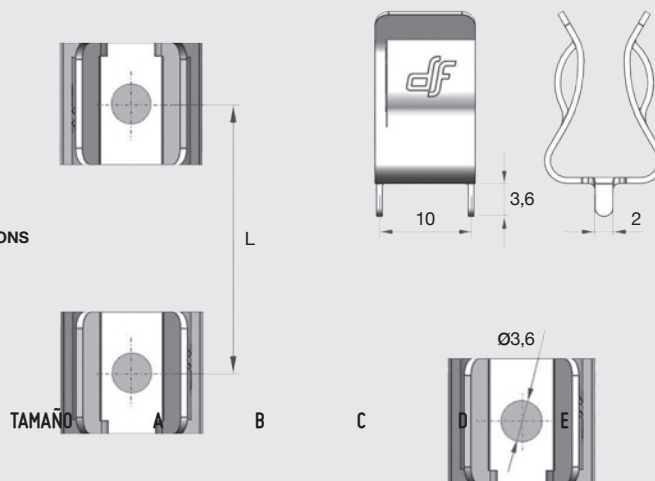
BASES PORTAFUSIBLES COMPACTAS CON RILLO

DIMENSIONES

NEW

10x38
10x85

INSTALLATION INSTRUCTIONS



Ø10 CLIP CONTACT FOR PCB

SIZE	L
10x38	42
10x85	89,6

Ø10 CLIP CONTACT SCREW

SIZE	L
10x38	32
10x85	79,6

TECNICO

gG FUSIBLES CILINDRICOS APLICACIONES DC

Los fusibles, generalmente, son aptos para funcionar tanto en corriente alterna (AC) como en corriente continua (DC), aunque los valores nominales de un fusible diseñado para actuar en AC no son válidos para aplicaciones en DC. No existe una regla simple y directa para convertir los valores nominales de AC a DC y deben tenerse en cuenta múltiples factores para determinar las condiciones de utilización en corriente continua.

En los **fusibles cilíndricos gG DF ELECTRIC** se deberá tener en cuenta que:

- Las potencias disipadas son idénticas que en AC.
- Las características tiempo/corriente son las mismas que en AC (régimen permanente).
- La tensión máxima de utilización y el poder de corte se reducen notablemente (ver tablas adjuntas).

TAMAÑO	INTENSIDAD ASIGNADA	MAX. TENSION DC	PODER DE CORTE DC
8,5x31,5	0,5A...10A 12A...20A	150V DC 60V DC	5 kA
10x38	0,5A...16A 20A...32A	250V DC 80V DC	15 kA
14x51	1A...25A 32A y 40A 50A	440V DC 80V DC 48V DC	15 kA
22x58	2A...63A 80A y 100A 125A	440V DC 80V DC 48V DC	15 kA

NOTAS

Estos valores están referidos a una constante de tiempo L/R = 15 ms.
Para constantes de tiempo superiores, la tensión máxima de utilización se reduce.
Para circuitos fuertemente inductivos, se recomienda colocar dos fusibles en serie.



HEAD OFFICE & FACTORY

SILICI, 67-69
08940 CORNELLA DE LLOBREGAT
BARCELONA
SPAIN
Tel. +34 93 377 85 85
Fax +34 93 377 82 82

EXPORT SALES

Tel. +34 93 475 08 64
Fax +34 93 480 07 75
export@df-sa.es

NATIONAL SALES

Tel. 93 475 08 64
Fax 93 480 07 76
comercial@df-sa.es

www.df-sa.es



PROTECTING THE WORLD

